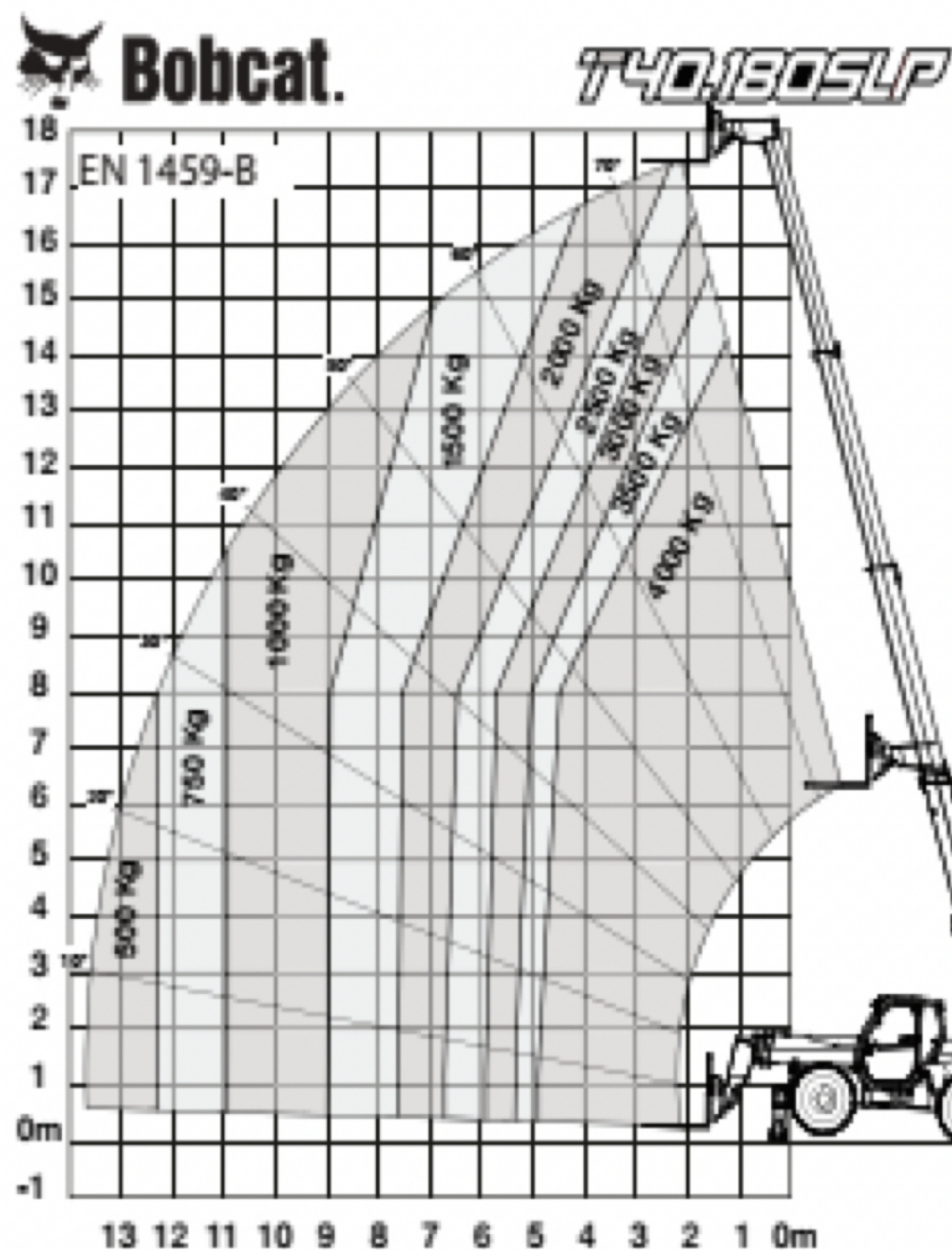
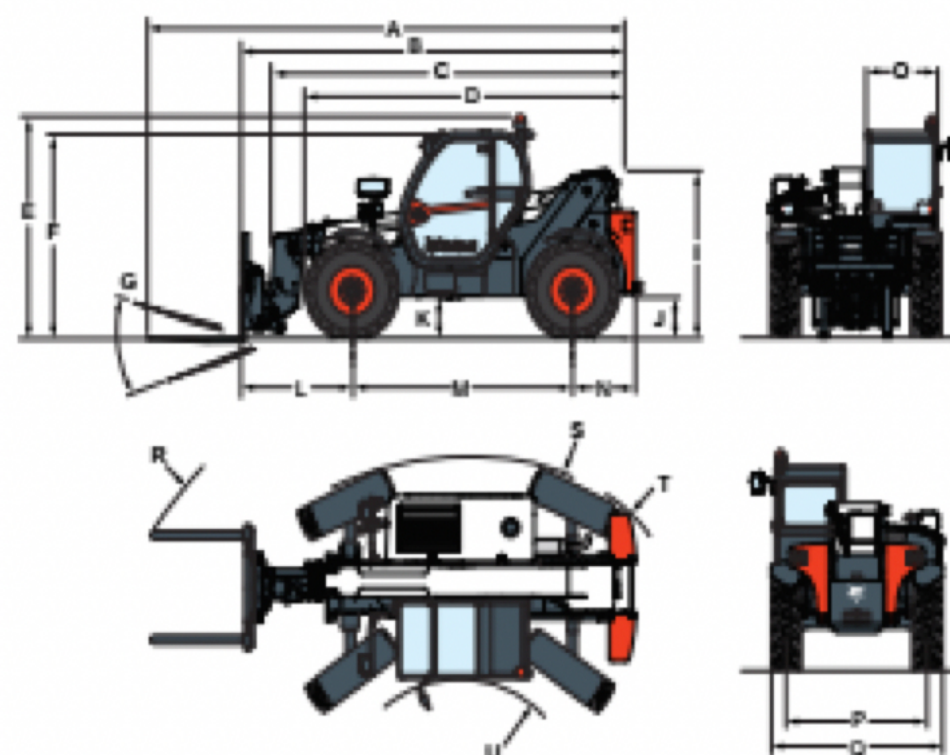


Abaques de charge

Avec fourches et pneus standard 400/80x24, sur stabilisateurs



Dimensions



(-)	857.0 mm	(L)	2263.0 mm
(A)	7425.0 mm	(M)	2850.0 mm
(B)	6220.0 mm	(N)	1107.0 mm
(C)	5821.0 mm	(O)	930.0 mm
(D)	4573.0 mm	(P)	1992.0 mm
(E)	2673.0 mm	(Q)	2418.0 mm
(F)	2480.0 mm	(R)	5840.0 mm
(G)	124°	(S)	4150.0 mm
(I)	1956.0 mm	(U)	1519.0 mm
(J)	509.0 mm		