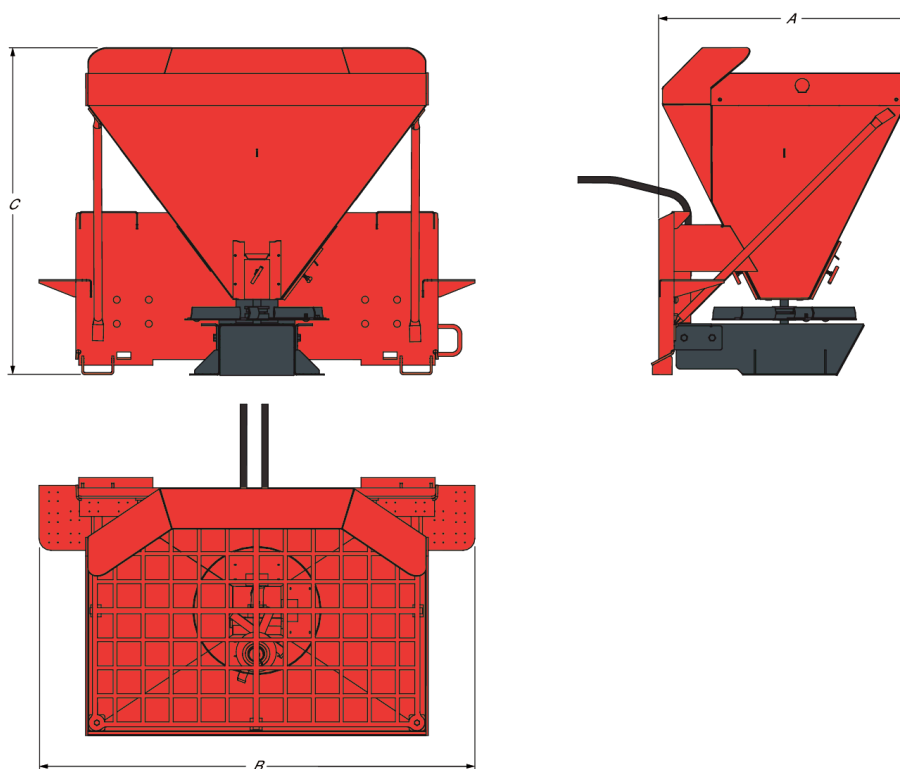


Description

Cet accessoire est idéal pour l'épandage de sel ou de sable dans les espaces confinés (parkings, zones piétonnes, etc.), où les équipements de grande taille ne peuvent être utilisés. Il est aussi parfaitement adapté à l'épandage d'engrais et de semences.

Dimensions



Description	Référence	Longueur hors tout (A) (mm)	Largeur hors tout (B) (mm)	Hauteur hors tout (C) (mm)
Épandeur de sel et de sable, 8	7157275	-	1120.0	-
Épandeur de sel et de sable HS8	7157284	815.0	1382.0	1039.0

Poids

Description	Référence	Poids en ordre de marche (kg)	Poids à l'expédition (kg)
Épandeur de sel et de sable, 8	7157275	176.0	176.0
Épandeur de sel et de sable HS8	7157284	198.0	198.0