

HA16 RTJ PRO



PERFORMANCE ET FACILITÉ D'UTILISATION

- > Excellente enveloppe de travail avec un déport de 8.3 m
- > Temps de montée incomparable 40 sec
- > Excellente simultanéité et proportionnalité des mouvements
- > 4 roues directrices et une rotation tourelle de 360° continue pour une meilleure productivité

PLUS DE CONFORT ET DE SÉCURITÉ

- > Haulotte Activ'Shield Bar 2.0
- > Haulotte Activ'Lighting System pour un chargement / déchargement sécurisé en condition de faible luminosité

COÛTS DE MAINTENANCE ET DE FONCTIONNEMENT RÉDUITS

- > Haulotte Activ'Screen (diagnostic embarqué)
- > Haulotte Stop Emission System: éteint/rallume le moteur automatiquement
- > Facilité d'accès à tous les composants

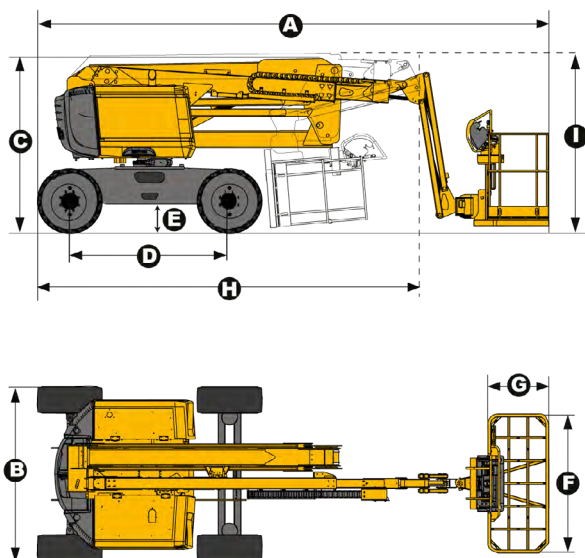
HA16 RTJ PRO

NACELLES ARTICULÉES TOUT TERRAIN

DONNÉES TECHNIQUES

HA16 RTJ PRO

Hauteur de travail	16 m
Hauteur plateforme	14 m
Déport maximum	8.3 m
Point d'articulation	7.65 m
Capacité maximum	230 kg (2 pers.)
F x G Dimensions plateforme	1.83 x 0.80 m
A Longueur hors tout	6.75 m
H Longueur de stockage / transport	5.05 m
B Largeur hors tout	2.3 m
C Hauteur repliée	2.3 m
I Hauteur de stockage / transport	2.4 m
Angle de débattement vertical du pendulaire	140° (- 80° / + 60°)
Angle de rotation de la plateforme	165° (- 75° / + 90°)
Angle de rotation de la tourelle	360° continuus
Déport arrière	10 cm
D Empattement	2.1 m
E Garde au sol	38 cm
Dévers	5 °
Vitesse de translation	5.2 km/h
Pente maximum	40 %
Rayon de braquage extérieur	3.75 m
Pneus - pleins alvéolés tout terrain	850 x 340 mm
Moteur diesel	Kubota, 18.5 kW (Stage 5 in EU) - Kubota, 26.5 kW, (Stage 3A in NRC)
Poids total	6 650 kg



ÉQUIPEMENTS STANDARDS

- > Haulotte Activ'Shield Bar 2.0
- > Haulotte Stop Emission System
- > Haulotte Activ'Lighting System
- > Diagnostic embarqué Haulotte Activ'Screen sur pupitre bas, avec écran couleur
- > Prise télématique universelle
- > 4 roues motrices
- > 4 roues directrices
- > Essieu oscillant avant pour une meilleure stabilité sur terrain accidenté
- > 4 mouvements simultanés pour une productivité optimale
- > Blocage différentiel automatique anti-dérapant pour une meilleure capacité tout terrain
- > Capot de protection pupitre haut
- > Plateau porte-outils
- > 230 kg (2 personnes) dans le panier sans limitation d'enveloppe de travail
- > Panier modulaire 1.83 m x 0.80 m, facile à réparer
- > Lisse coulissante
- > Prédiposition 110 / 230 V
- > Bac moteur pivotant facilitant la maintenance
- > Indicateurs sonores et lumineux de dévers et de surcharge
- > Gyrophare
- > Bruiteur de translation
- > Compteur horaire
- > Batteries de démarrage 12 V
- > Préchauffe moteur avec témoin lumineux
- > Indicateur lumineux de niveau bas de carburant
- > Pompe électrique de secours et système de descente d'urgence

OPTIONS ET ACCESSOIRES

- > Pneus larges pleins tout terrain 1025 x 365
- > Pneus non marquants 14 x 17.5
- > Panier large et modulaire 2.44 m x 0.91 m facile à réparer
- > Prise électrique 230 V dans le panier
- > Conduit d'air comprimé dans le panier 6.5 mm de diamètre
- > Portillon latéral du côté gauche
- > Génératrice hydraulique Dynaset 3.5 kW
- > Huile hydraulique bio-dégradable
- > Kit pays chaud: huile hydraulique + refroidisseur
- > Kit pays froid: -10°C / - 25°C
- > Clapet étouffoir et pare-étincelle
- > Phare de travail
- > Coupe batterie

