



Bobcat[®]

One Tough Animal.

MINI-CHARGEUSE SUR CHENILLES

MT100

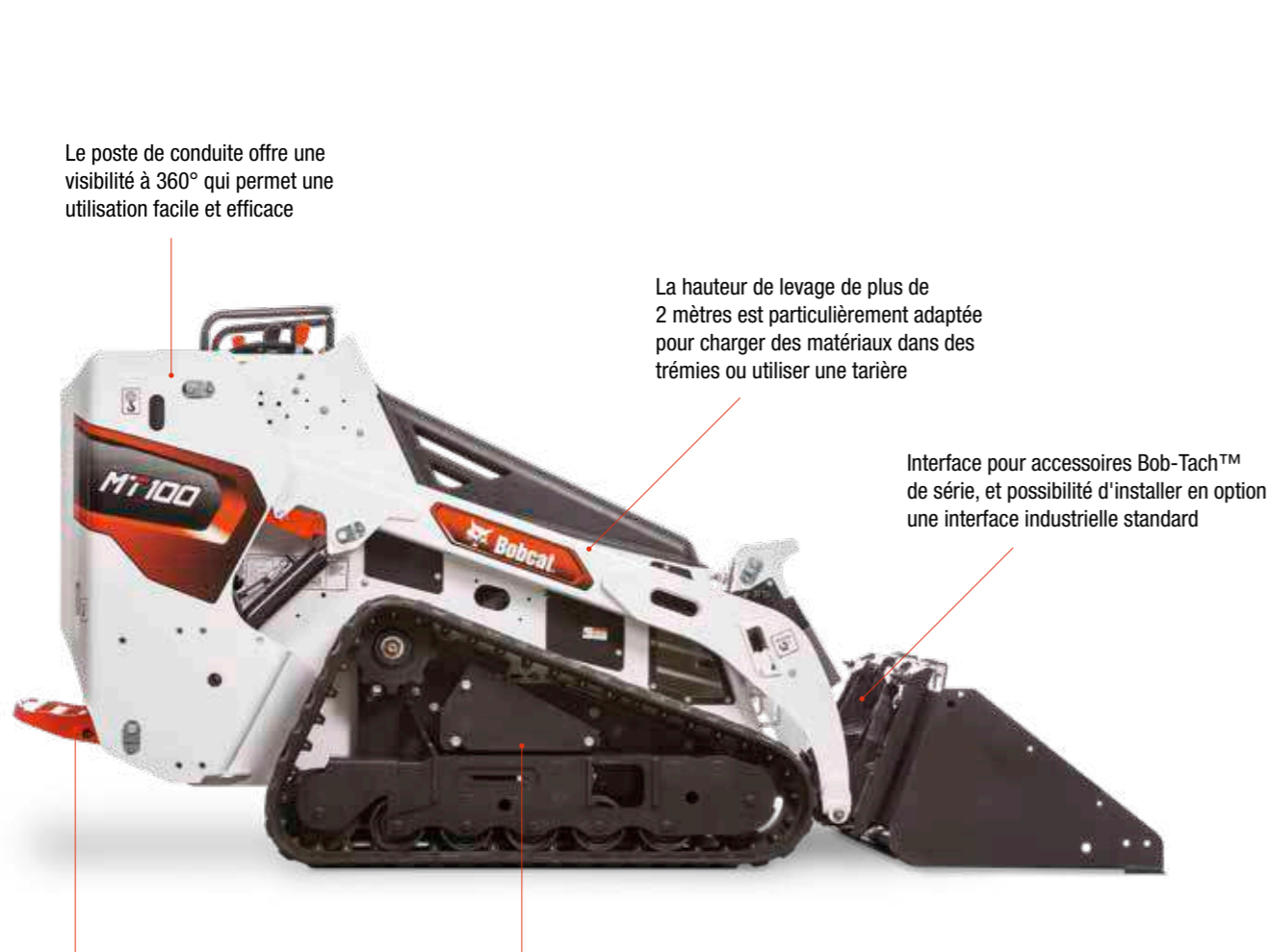
🌐 Europe



PERFORMANCES ET AGILITÉ

► DU NOUVEAU POUR L'ENTRETIEN DES TERRAINS

Nous avons conçu la mini-chargeuse sur chenilles MT100 en pensant à vous. Son design et ses caractéristiques en témoignent. Si vous cherchez à gagner du temps, à être plus performant dans les espaces restreints ou à travailler efficacement en solo, elle sera votre alliée idéale.



Le poste de conduite offre une visibilité à 360° qui permet une utilisation facile et efficace

La hauteur de levage de plus de 2 mètres est particulièrement adaptée pour charger des matériaux dans des trémies ou utiliser une tarière

Interface pour accessoires Bob-Tach™ de série, et possibilité d'installer en option une interface industrielle standard

La plate-forme de l'opérateur intégrée assure une position de travail confortable et sûre

Le système de contrepoids réglable se déplace facilement de la position centrale standard (qui agit sur l'avant pour le travail des accessoires) à la position arrière (qui augmente la capacité de levage)



Les manipulateurs ISO ergonomiques qui permettent de commander la translation et le groupe de travail se distinguent par leur facilité et leur confort d'utilisation

Grâce à l'arrêt de sécurité, le débit auxiliaire aux accessoires se coupe quand l'opérateur quitte la plate-forme

Accès de service facile et sans outil sous le capot relevable pour atteindre tous les éléments d'entretien régulier

Les chenilles larges disponibles en option réduisent la pression au sol et renforcent la stabilité en faisant passer la largeur de 904 mm à 1 045 mm seulement



► VOTRE COMPAGNON SUR LES CHANTIERS

Augmentez votre productivité et adoptez une nouvelle approche pour vos projets légers. Effectuez vos tâches sans main d'œuvre supplémentaire.



► ADAPTABLE À TOUTES LES TÂCHES

Godets, fourches, balayeuses, marteaux hydrauliques, faites votre choix parmi plus de 25 accessoires. Le système Bob-Tach™ vous permet de changer d'accessoire en quelques secondes.



► UTILISATION INTUITIVE

Pilotez la machine efficacement et en toute sécurité grâce aux commandes ISO, à la visibilité à 360° et à une excellente stabilité.



► LE CHOIX IDÉAL POUR LES ESPACES RESTREINTS

La structure légère, les dimensions réduites et le rayon de braquage du modèle MT100 signifient qu'il est possible de l'utiliser dans les endroits où les machines plus grandes ne passent pas.

PERFORMANCES

► LAISSEZ VOTRE MACHINE EFFECTUER LE TRAVAIL

La puissance de levage et la charge de basculement de plus de 1 000 kg soulagent vos épaules. Cette machine fiable remplace les brouettes, les pelles et autres outils manuels : elle effectue le travail et vous admirez le résultat.



► PETITE MAIS PUISSANTE

Le modèle MT100 offre une grande puissance et une excellente agilité dans un format compact. Avec une hauteur de levage, une capacité de levage et une vitesse améliorées, vous êtes prêt à effectuer n'importe quelle tâche avec une rapidité et une efficacité accrues.



► VISEZ PLUS HAUT

Visez plus haut et réalisez vos travaux verticaux plus rapidement et plus facilement, grâce à la hauteur de levage améliorée du nouveau modèle MT100.

► UNE GRANDE CAPACITÉ DE LEVAGE

La capacité de levage accrue vous permet de travailler confortablement et efficacement, même avec des charges lourdes.

ACCESSOIRES

► FAITES-EN PLUS

La MT100 est compatible avec plus de 25 accessoires du catalogue Bobcat. Et grâce à son système hydraulique puissant et à l'interface Bob-Tach™, leur utilisation est extrêmement simple.



Trancheuse



Grappin industriel



Pince à grumes



Balayeuse à godet collecteur

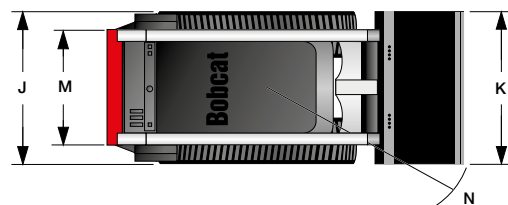
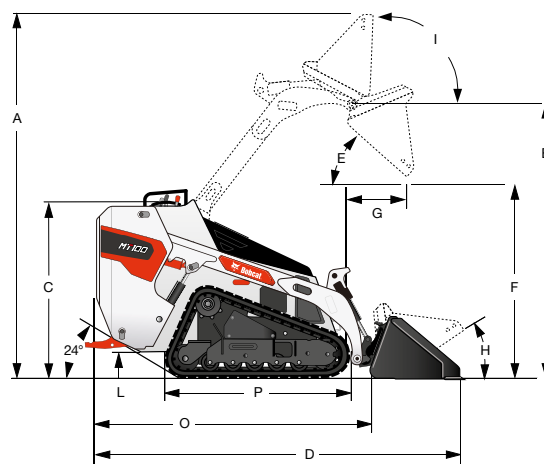


Cultivateur rotatif



CARACTÉRISTIQUES TECHNIQUES

CARACTÉRISTIQUES TECHNIQUES	
	MT100
PERFORMANCES (CONTREPOIDS À L'AVANT)	
Capacité de charge nominale (ISO 14397-1)	460 kg
Charge de basculement (ISO 14397-2)	1 314 kg
Force d'arrachement – flèche	1 510 kg
MOTEUR	
Marque / modèle	Kubota / D902-E4B-BC-1
Carburant	Diesel
Refroidissement	Liquide
Puissance à 3 600 tr/min (ISO 9249)	17,5 kW
Couple à 2 600 tr/min (SAE J9249)	54,2 Nm
Nombre de cylindres	3
Cylindrée	0,9 l
POIDS	
Poids en ordre de marche	1 538 kg
Poids à l'expédition	1 381 kg
CIRCUIT HYDRAULIQUE	
Pompe de l'accessoire	À engrenage, entraînée par le moteur
Décharge du circuit	20 MPa
Débit de la pompe de l'accessoire	45,4 l/min
Filtre principal	Remplaçable, à débit plein
Distributeur	Trois tiroirs, type centre ouvert à commande manuelle
Huile hydraulique	Qualité supérieure, anti-usure, multi-viscosité ISO VG46, à base de pétrole
Temps de levage / abaissement des bras	3,2 s / 2,1 s
Temps de rappel / d'ouverture du godet	1,5 s / 1,7 s
SYSTÈME D'ENTRAÎNEMENT	
Transmission et direction	2 barbotins des chenilles à moteurs / pompes d'entraînement hydrostatiques commandés de manière indépendante
Vitesse de translation avant maximale	6,6 km/h
Vitesse de translation arrière maximale	4,7 km/h
CIRCUIT ÉLECTRIQUE	
Alternateur	40 A, ventilé
Batterie	12 Volts; capacité de démarrage à froid de 540 A à -18 °C
Démarrreur	12 V – À engrenages 2,0 kW
Allumage	Le contacteur active le démarreur et l'instrumentation
CONTENANCES	
Circuit de refroidissement	4,3 l
Réservoir de carburant	26,5 l
Huile moteur	3,6 l
Circuit hydraulique et hydrostatique	20,5 l
Réservoir hydraulique et hydrostatique	9,5 l



DIMENSIONS		
		MT100
A	Hauteur de fonctionnement hors tout – relèvement maximum	2 676,7 mm
B	Hauteur à l'axe d'articulation – relèvement maximum	2 056,8 mm
C	Hauteur hors tout	1 387,2 mm
D	Longueur hors tout	2 698,4 mm
E	Angle de déversement	48,7°
F	Hauteur de déversement	1 488,2 mm
G	Portée de l'angle de déversement de 45°	511,3 mm
H	Rappel au sol maximal	22,7°
I	Rappel maximal – levage maximum	83,3°
J	Largeur hors tout	903,8 mm
K	Largeur du godet	914,4 mm
L	Garde au sol	205 mm
M	Largeur des chenilles / de la bande de roulement	723,8 mm
N	Rayon de dégagement de la machine	1 455 mm
O	Longueur sans accessoire	1 992,6 mm
P	Chenille	1 353 mm

Certaines caractéristiques techniques reposent sur des calculs techniques et non sur des mesures réelles. Les caractéristiques techniques sont données à titre de comparaison uniquement et sont susceptibles d'être modifiées sans préavis. Les caractéristiques techniques de votre machine Bobcat peuvent varier en raison de variations normales dans la conception, la fabrication, les conditions d'utilisation et d'autres facteurs. Les images associées aux unités Bobcat peuvent représenter un équipement non standard.

